

TDA 2740 TDA 2740

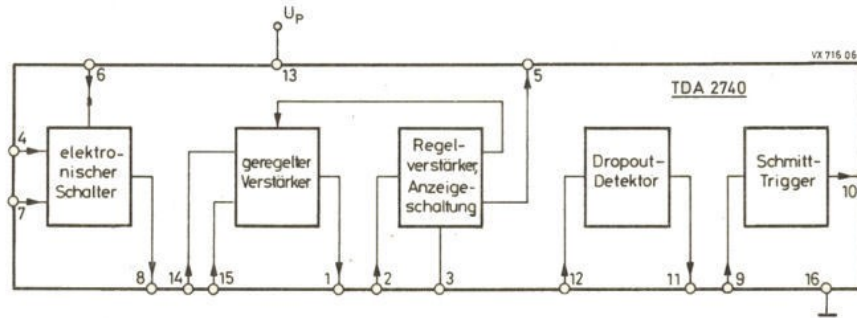
Monolithisch integrierte Schaltung

Geregelter

VERSTÄRKER und
DROPOUT-ERKENNUNGSSCHALTUNG
für Video-Cassetten-Recorder

mit elektronischem Schalter

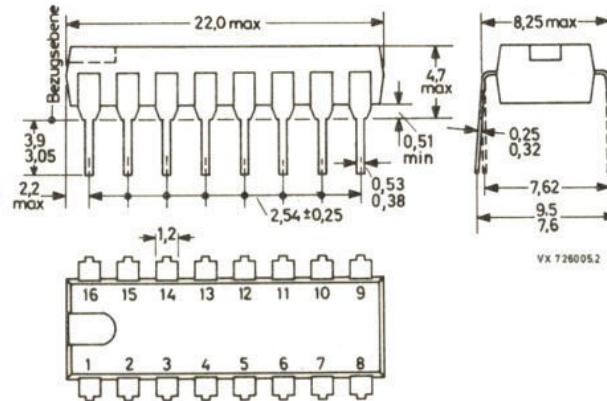
geregelter FM-Verstärker mit Anzeigeschaltung
Dropout-Detektor und Schmitt-Trigger



Gehäuse SOT-38

Kunststoff,
dual in line,
16 Anschlüsse

Abmessungen in mm



Absolut Grenzwerte

Speisespannung

$$U_{P(13/16)} = \begin{matrix} \text{max.} & 13 & \text{V} \\ \text{min.} & 11,5 & \text{V} \end{matrix}$$

Gesamtverlustleistung

$$P_{\text{tot}} = \text{max.} \quad 780 \quad \text{mW}$$

Umgebungstemperatur

$$\vartheta_U = 0 \dots +70 \quad ^\circ\text{C}$$

Lagerungstemperatur

$$\vartheta_S = -25 \dots +150 \quad ^\circ\text{C}$$

