

\*半導体ニュース No.1195A ('85 バイポーラハンドブック No.1196C) とさしかえてください。

## LA7912—モノリシックリニア集積回路 —カラーテレビ用同期検出回路

LA7912は カラーテレビ等の選局システム(周波数シンセサイザ,電圧シンセサイザ)において自動的に選局または最適受信状態を得るための APT SEEK 処理用 IC である。カラーテレビでは LA7912 を用いて水平同期状態検出 すなわち 同調検出ができる。一方 VTR には水平 PLL がない。そのため VTR の場合には LA7912 と 水平 PLL を構成し それに LA7808 を組み合わせることで同期検出が可能になる。また 選局システムの他 西ドイツ New FTZ 用にも使用できる。

機能 ・ 水平同期状態の検出(同期一致回路)。  
 ・ APT ウインド-コンパレータ。  
 ・ ウインド-コンパレータ 出力と同期一致出力との AND 回路。

特長 ・ APT 信号入力端子のダイナミックレンジが広い(0~V<sub>CC</sub>)。  
 ・ 出力はオープン コレクタ。  
 ・ 西ドイツ New FTZ 対策用として応用できる。

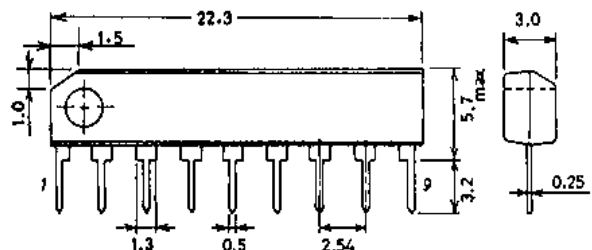
最大定格/T<sub>a</sub>=25°C

			unit
最大電源電圧	V <sub>CC</sub> max	15	V
最大入力電流	I <sub>1</sub> , I <sub>2</sub> max	2	mA
最大 APT 入力電圧	V <sub>8</sub> max	V <sub>CC</sub>	V
最大コンパレータ差電圧	V <sub>3-4</sub>	6	V
許容消費電力	P <sub>d</sub> max	200	mW
動作周囲温度	T <sub>opg</sub>	-20~+65	°C
保存周囲温度	T <sub>stg</sub>	-55~+125	°C

動作特性/T<sub>a</sub>=25°C

		min	typ	max	unit
無信号消費電流	I <sub>CC</sub>	3.5	5.0	8.5	mA
入力スレッシュホールド電圧	V <sub>1</sub> , V <sub>2</sub> TH	0.6	0.72	1.5	V
コンパレータ電圧	V <sub>6</sub>	3.7	4.0	4.3	V
ウインドコンパレータ電圧	V <sub>QH</sub>	7.7	8.1	8.3	V
ウインドコンパレータ電圧	V <sub>CL</sub>	3.7	4.0	4.3	V
出力飽和電圧	V <sub>6-7</sub> (fsat)	0	0.33	0.7	V
LPP 出力電流	I <sub>OL</sub>	0.8	1.1	2.0	mA
コンパレータ電圧設定範囲	V <sub>4</sub>	2.7		7.0	V

外形図 3017B-S9IC  
(unit: mm)



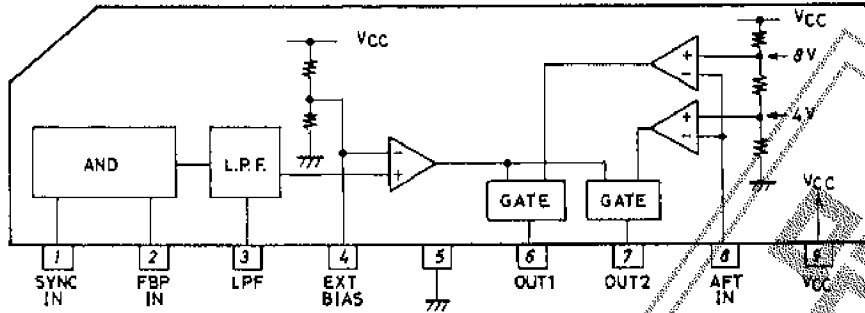
この資料の応用回路および回路定数は一例を示すもので、量産ロットとしての設計を承認するものではありません。

またこの資料は正確かつ信頼すべきものであると確信しておりますが、その使用にあたってはお客様の工業所有権その他の権利の実施に対する保証を行なうものではありません。

※これらの仕様は、改良などのため変更することがあります。

SANYO: SEP9

ブロックダイアグラム



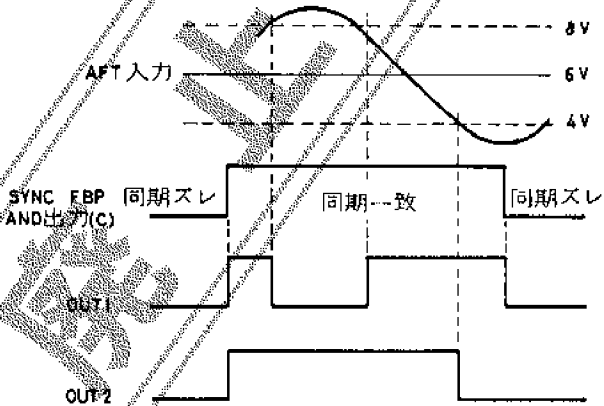
動作

同期状態	L.P.F.出力	AFT	OUT-1	OUT-2
同期スレ	L	AFT.L	L	L
		AFT.C	L	L
		AFT.H	L	L
同期一致	H	AFT.L	H	L
		AFT.C	H	H
		AFT.H	L	H

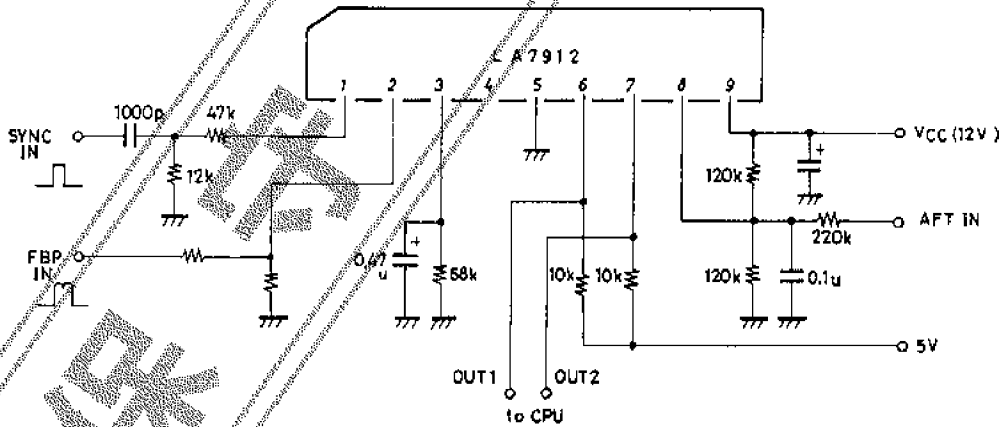
AFT.L :  $V_{AFT} < V_{CL}$

AFT.C :  $V_{CL} < V_{AFT} < V_{CH}$

AFT.H :  $V_{AFT} > V_{CH}$



■ 応用回路例



VTR への応用 : フライバックパルスのない VTR の場合は、2 ピンを抵抗によって VCC に接続する。

LA7808, LA7912による同期検出システム

カラーテレビと異なり VTR のように水平偏向回路 (フライバックパルス) のないシステムにおいては同期検出の構成が複雑になる。LA7808 を用いて水平 PLL を構成し それに LA7912 を組み合わせることにより 容易に同期検出を行なうことができる。

機能

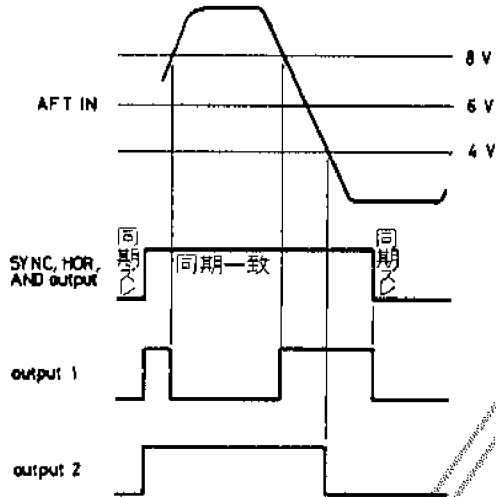
LA7808

- ・同期分離
- ・APC
- ・水平 OSC

LA7912

- ・同期検出
- ・APT ウィンド コンパレータ

LA7912 の動作



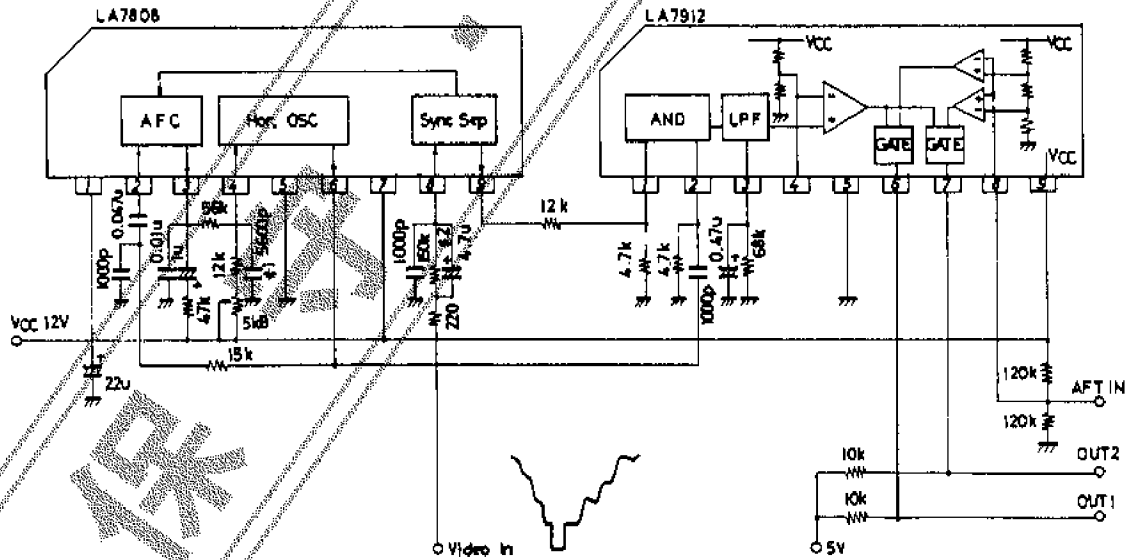
同期状態	(3 ビット) LPP 出力	AFT	OUT-1	OUT-2
同期スレ	L	AFT.L	L	L
		AFT.C	L	L
		AFT.H	L	L
同期一致	H	AFT.L	H	L
		AFT.C	H	H
		AFT.H	L	H

AFT.L :  $V_{AFT} < 4V$

AFT.C :  $4V < V_{AFT} < 8V$

AFT.H :  $V_{AFT} > 8V$

LA7808, LA7912 による同期検出システム



\* 1: ポリエステル・ポリプロピレン複合コンデンサ。

\* 2: ビデオ信号の直流レベルに応じて値を決定する。