

No.208c

D068

LA4030P, 4031P, 4032P

モノリシックリニア集積回路
1~3W AF パワーアンプ用

◇ 半導体ニュース No.208C と同一です。

LA4030P, 4031P, 4032Pの AF出力は それぞれ1, 2, 3W 用のパワーICで DIP-8ピンの小型プラスチックパッケージに入っているのて 基板への組みこみがきわめて容易で 小型 高性能の機器に最適である。

最大定格/ $T_a=25^\circ\text{C}$		LA4030P	LA4031P	LA4032P	単位
最大電源電圧	$V_{CC\text{ max}}$	16	18	25	V
許容消費電力	$P_D\text{ max}$	2.8	4.5	7.5	W
出力電流	I_O	1.0	1.5	1.5	A
動作周囲温度	T_{opg}	-20~+80			$^\circ\text{C}$
保存周囲温度	T_{stg}	-40~+125			$^\circ\text{C}$

※ 放熱板: $100\text{cm}^2 \times 1\text{mm Al}$

推奨動作条件/ $T_a=25^\circ\text{C}$		LA4030P	LA4031P	LA4032P	単位
推奨電源電圧	V_{CC}	11.0	13.2	18.0	V
負荷抵抗	R_L	8	4	8	Ω

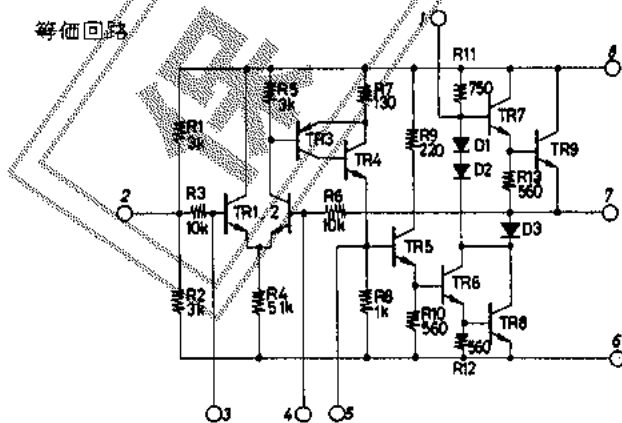
動作特性/ $T_a=25^\circ\text{C}$, $V_{CC}=11.0\text{V}$, $R_L=8\Omega$ (LA4030P); $V_{CC}=13.2\text{V}$, $R_L=4\Omega$ (LA4031P); $V_{CC}=18.0\text{V}$, $R_L=8\Omega$ (LA4032P),
 $f=1\text{kHz}$, $R_{NP}=330\Omega$, 放熱板つき※, 指定測定回路において

		LA4030P			LA4031P			LA4032P			単位
		min	typ	max	min	typ	max	min	typ	max	
無信号電流	I_{CCO}		15	25	18	30		25	40		mA
電圧利得	VG	→			27	30	33	←			dB
出力電力	P_O	THD=10% 0.8 1.0			1.8	2.0		2.5	3.0		W
電力効率	η	50%※			45%※※			50%※※※			%
全高調波ひずみ率	THD	$P_O=0.5\text{W}$ 0.5 1.5			0.5	2.0		0.5	1.5		%
入力抵抗	r_i	→			6k	8k		←			Ω
出力抵抗	r_o	→			0.35			←			Ω
出力帯域幅	PBW	→			100k			←			Hz
出力雑音電圧	V_{NO}	→			1.0			←			mV

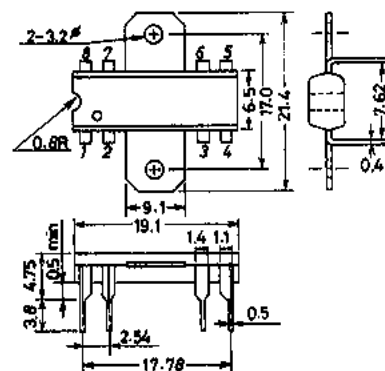
(注1) LA4032Pのみ $P_O/THD=2\%$ において min 2.0W, typ 2.5W

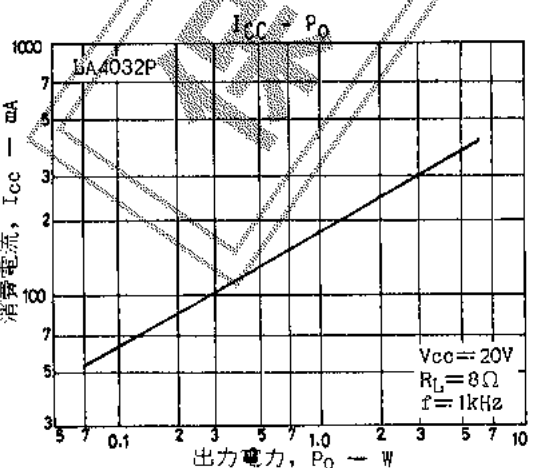
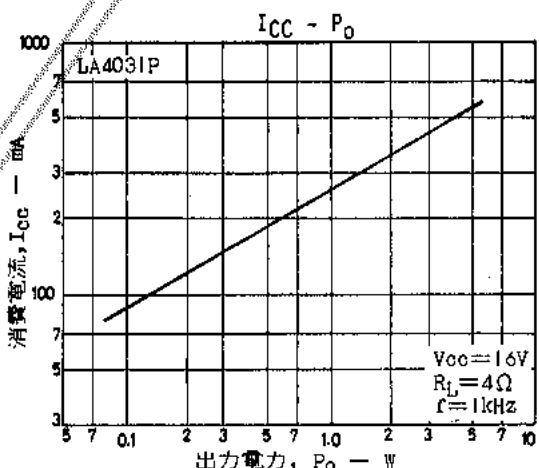
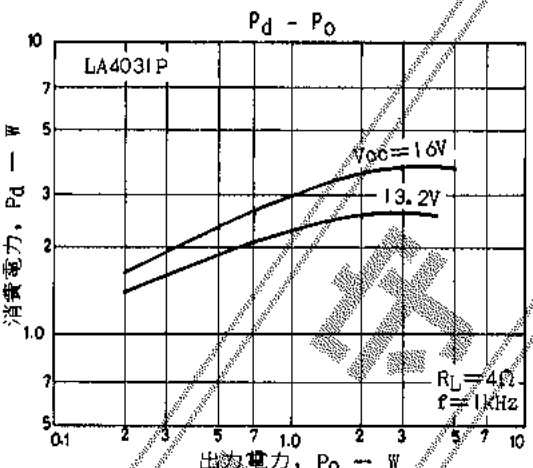
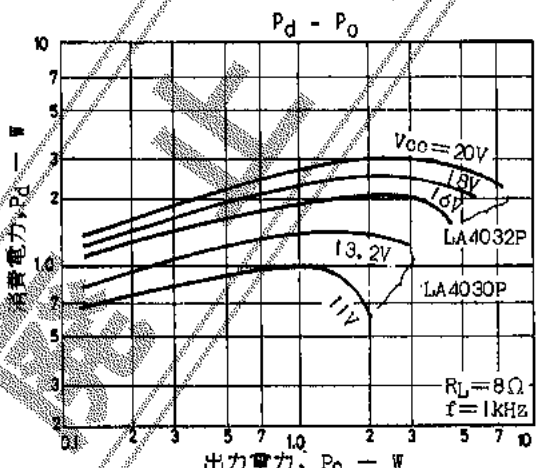
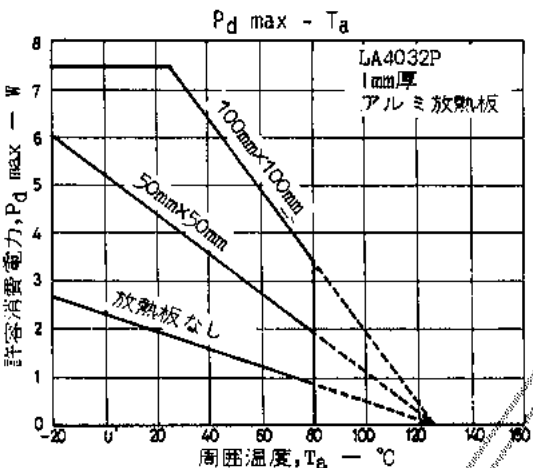
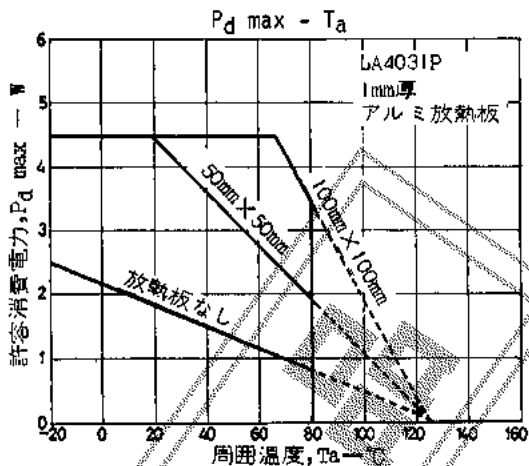
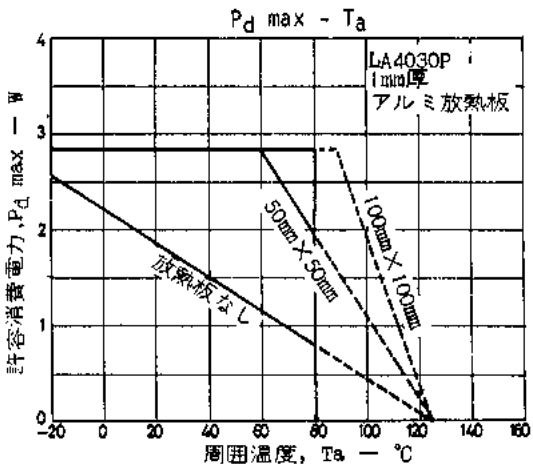
(注2) 電力効率の測定条件は ※ $P_O=1\text{W}$, ※※ $P_O=2\text{W}$, ※※※ $P_O=3\text{W}$

每個回路



外形図
(単位: mm)





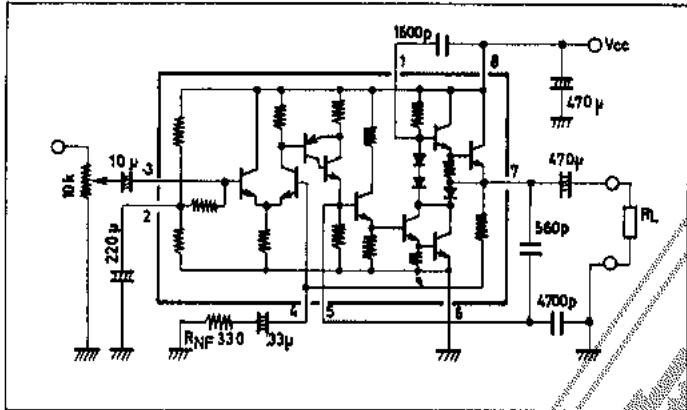
■ 応用回路例

AP パワーアンプ

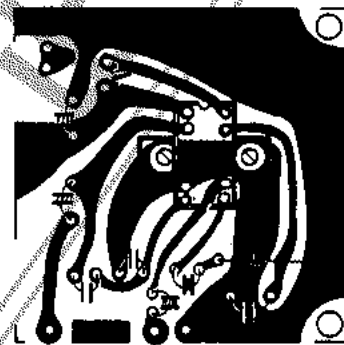
LA4030P: 1 W [$V_{CC}=11V, R_L=8\Omega, THD=10\%$ において]

LA4031P: 2 W [$V_{CC}=13.2V, R_L=4\Omega, THD=10\%$ において]

LA4032P: 3 W [$V_{CC}=18V, R_L=8\Omega, THD=10\%$ において]



プリント基板例 (銅ハク面)



70x70mm²

