

BA308は、前置増幅用半導体ICです。SIP 7 pinに納められ、3V~15Vの広い電源電圧範囲で使用可能な高利得、低雑音の前置増幅器です。

■ 特長
(Features)

1. 使用電源電圧範囲が広い。
2. 開回路利得が高い。
3. 非常に低い歪率である。
4. 低雑音である。
5. 高入力インピーダンス、低出力インピーダンスである。
6. 消費電流が少ない。

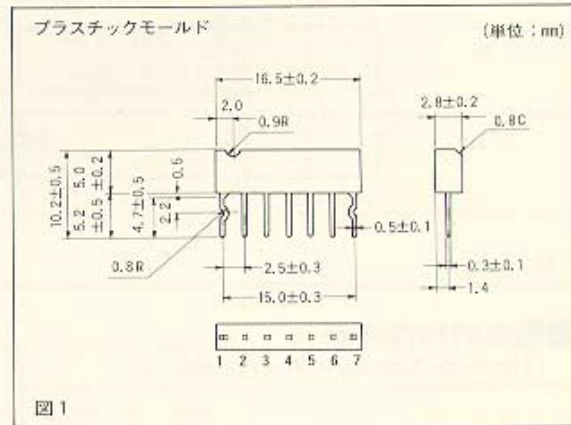
■ 用途
(Application)

カーステレオ / ラジオ / テープレコーダ等

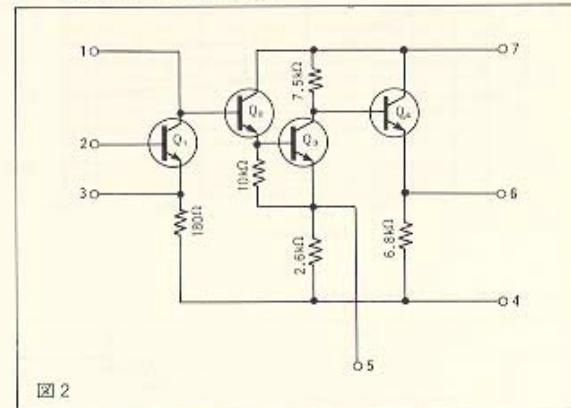
■ 絶対最大定格 (Ta=25°C)
(Absolute Maximum Ratings)

項目	記号	定格	単位
電源電圧	V _{CC}	16	V
許容損失	P _d	150	mW
動作温度範囲	T _{opr}	-25~+75	°C
保存温度範囲	T _{stg}	-55~+125	°C

■ 外形寸法図
(Physical Dimensions)



■ 回路構成図
(Equivalent Circuit)



■ 電気的特性 (Ta=25°C, V_{CC}=5.0V)
(Electrical Characteristics)

項目	記号	MIN	TYP	MAX	単位	条件	測定回路
回路電流	I _{CC}	—	0.6	1.6	mA	V _{IN} =0, S ₁ =①	図3
オープンループ電圧利得	G _{vo}	64	68	—	dB	V _{IN} =-80dBm, S ₂ =① S ₁ =②	図3
クローズドループ電圧利得	G _{vc}	32	35	38	dB	V _{IN} =-40dBm, f=1kHz, S ₁ , S ₂ =②	図3
最大出力電圧	V _{OM}	—	0.9	—	V	f=1kHz, S ₁ , S ₂ =②	図3
全高調波歪率	THD	—	0.15	0.3	%	f=1kHz, V _{OUT} =0.3V, S ₁ , S ₂ =②	図3
出力雑音電圧	V _{NO}	—	75	150	μV	R _G =2.2k, S ₁ =① S ₂ =② BW 30Hz~20KHz	図3