

*半導体ニュース No.1196A ('85 バイポーラハンドブック No.1196B) とさしかえてください。

LA7913- モノリシックリニア集積回路 テレビ用チューナ制御回路

LA7913 は バンドスイッチ、インバータ、ローパスフィルタを内蔵した チューナコントロール用 IC で、外部のアプリケーションにより、周波数シンセサイザ、電圧シンセサイザのいずれにも使用できる。

機能 ・ バンドスイッチ (LA7900, LA7910 相当 ; 真理値表参照)

- ・ インバータ。
- ・ ローパスフィルタ (ボルテージホロア, オペアンプ)。

特長 ・ 2 入力 5 出力バンドスイッチ。

- ・ C 端子の切り換えにより 2 種類のバンドスイッチ (LA7900タイプ、あるいは LA7910タイプ) になる。
- ・ 最大出力電流が大きく飽和電圧が小さい。
- ・ CATV 用チューナにも対応できる。
- ・ インバータ、オペアンプの接続を変えることにより周波数シンセサイザ、電圧シンセサイザいずれにも使用できる。

バンドスイッチ真理値表

入 力			出 力				
(PIN3) A	(PIN2) B	(PIN4) C	F1 (PIN15)	F2 (PIN14)	F3 (PIN13)	F4 (PIN12)	SW (PIN11)
L	L	OPEN	H	Z	Z	Z	Z
H	L	//	Z	H	Z	Z	L
L	H	//	Z	Z	H	Z	L
H	H	//	Z	Z	Z	H	L
L	L	GND	H	Z	Z	H	Z
H	L	//	H	H	Z	H	L
L	H	//	Z	Z	H	Z	L
H	H	//	Z	Z	H	H	L

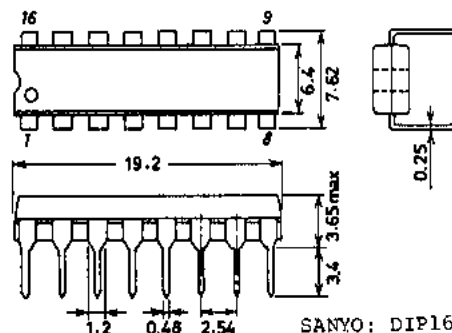
Z : ハイインピーダンス

この資料の応用回路および回路定数は一例を示すもので、量産設計に於ける設計を保証するものではありません。

またこの資料は正確かつ信頼すべきものであると確信しておりますが、その使用にあたってお客様の工業所有権その他の権利の実施に対する保証を行なうものではありません。

The application circuit diagrams and circuit constants herein are included as an example and provide no guarantee for designing equipment to be mass-produced. The information herein is believed to be accurate and reliable. However, no responsibility is assumed by SANYO for its use; nor for any infringements of patents or other rights of third parties which may result from its use.

外形図 30068-D16IC
(unit : mm)



SANYO: DIP16

※これらの仕様は、改良などのため変更することがあります。

最大定格 / $T_a = 25^\circ\text{C}$

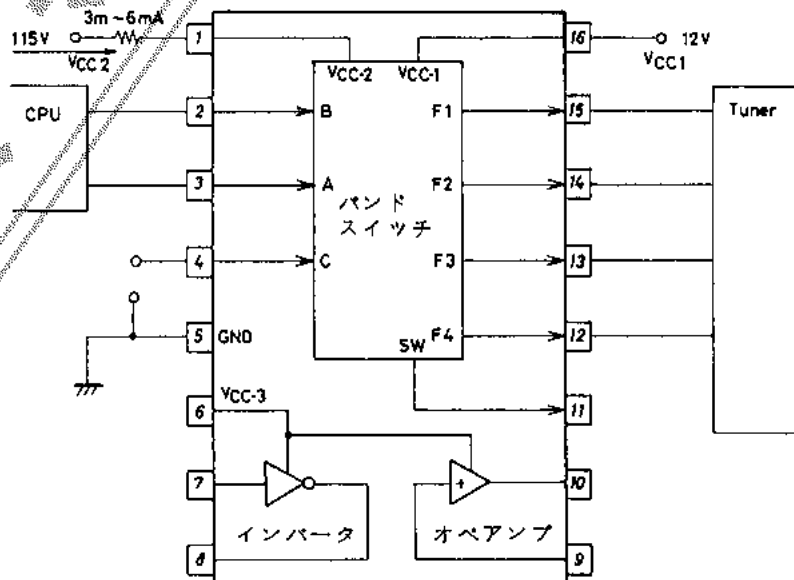
		unit	
1. バンドスイッチ部			
VCC1 最大電源電圧	$V_{16} \text{ max}$	18	V
VCC2 最大供給電流	$I_1 \text{ max}$	10	mA
最大負荷電流	$I_{12}, I_{13} \text{ max}$ $I_{14}, I_{15} \text{ max}$	$I_1 = 6\text{mA}$ $V_{CC1} = 12\text{V}$	-60 mA
最大負荷電流	$I_{11} \text{ max}$	25	mA
最大AB入力電流	$I_2, I_3 \text{ max}$	2	mA
最大印加電圧 (SW)	$V_{11} \text{ max}$	35	V
2. インバータ, オペアンプ部			
VCC3 最大供給電圧	$V_6 \text{ max}$	35	V
VCC3 最大供給電流	$I_6 \text{ max}$	5	mA
最大印加電圧	$V_8 \text{ max}$	35	V
最大負荷電流	$I_8 \text{ max}$	5	mA
最大入力電圧	$V_7 \text{ max}$	8	V
最大入力電流	$I_7 \text{ max}$	1	mA
最大入力電圧	$V_9 \text{ max}$	$V_{CC}-1$	V
3. 共通			
許容消費電力	$P_d \text{ max}$	$T_a \leq 65^\circ\text{C}$	600 mW
動作周囲温度	T_{opg}		$-20 \sim +65^\circ\text{C}$
保存周囲温度	T_{stg}		$-55 \sim +125^\circ\text{C}$

動作特性 / $T_a = 25^\circ\text{C}$

		min	typ	max	unit
1. バンドスイッチ部					
無信号消費電流	I_{CC}	0		9	mA
出力飽和電圧	$V_{(sat)}$	0		0.7	V
出力飽和電圧	$S_{W(sat)}$	0		0.7	V
入力スレッシュホールド電圧	V_{TH}	0.8	1.5	3	V
出力リーク電流	I_L	0		-50	μA
2. インバータ, オペアンプ, ツェナー部					
出力飽和電圧	$V_8(sat)$	0		0.3	V
入力スレッシュホールド電圧	V_{TH}	2.5		4.5	V
入力オフセット電圧 (1)	V_{IO-1}	-100		+100	mV
入力オフセット電圧 (2)	V_{IO-2}	-100		+100	mV
入力バイアス電流	I_{BIAS}			-190	nA

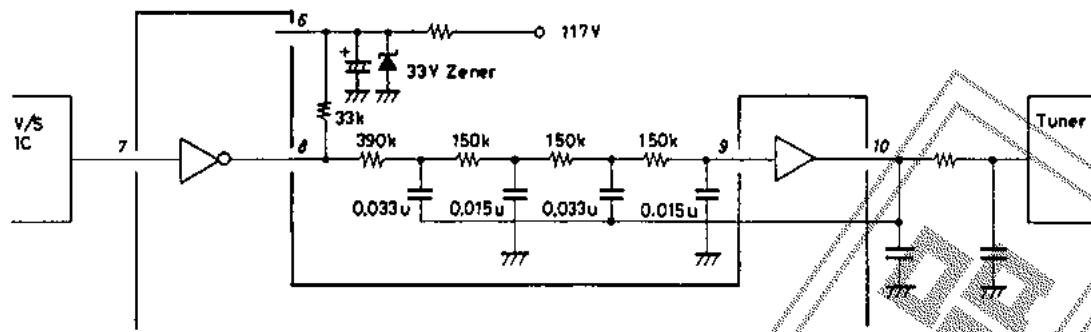
(注) IC に流れ込む電流をプラス(無記号), 流れ出す電流をマイナスとする。

等価回路ブロック図



■ 応用回路例

1. 電圧シンセサイザ方式 ($f = 500\text{Hz}$)



2. 周波数シンセサイザ方式 ($f_r = 1\text{kHz}$)

