

Integrierte Schaltungen für die Signalverarbeitung in Fernseh- und Videogeräten

TBA 520 · Synchron-Demodulator für PAL-Farbfernsehempfänger

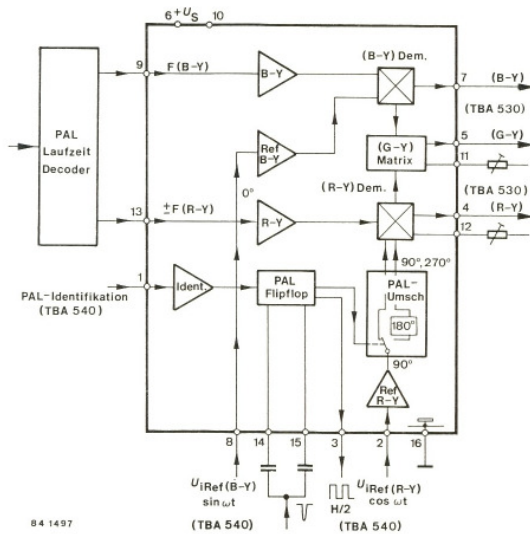
Versorgungsspannung	U_S	12	V
Farbsignal-Verstärkung $U_{i(R-Y)} = 50 \text{ mV}$, $F = 4,4 \text{ MHz}$	$A_{u(R-Y)}$	6	
Verhältnis der Verstärkung des Blau-Kanals zu der des Rot-Kanals	$\frac{A_{u(B-Y)}}{A_{u(R-Y)}}$	1,78	
Ausgangs-Farbdifferenzsignale für Farbbalken-Normsignale			
$U_{i(B-Y)} = 166,5 \text{ mVss}$	R-Y	Pin 4	U_q 1,4 Vss
$U_{i(R-Y)} = 233,0 \text{ mVss}$	G-Y	Pin 5	U_q 0,82 Vss
$f = 4,4 \text{ MHz}$	B-Y	Pin 7	U_q 1,78 Vss

Besondere Merkmale:

- Hohe Demodulationslinearität
- Kleiner Ausgangsrestträger

Gehäuse:

Wahlweise
20 A 16 DIN 41 866
JEDEC MO 001 AC oder
QIP 16-polig
Abmessungen siehe Seite 89
Nummer 13 oder 14



84 1497

Gehäuseabmessungen in mm

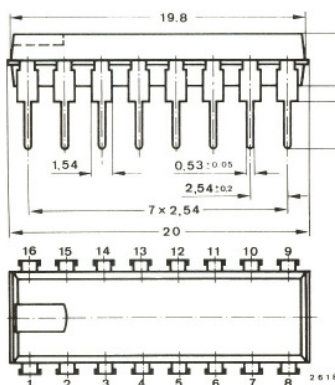


Fig. 13 JEDEC MO 001
DIP 16-polig
Gewicht max. 1,5 g

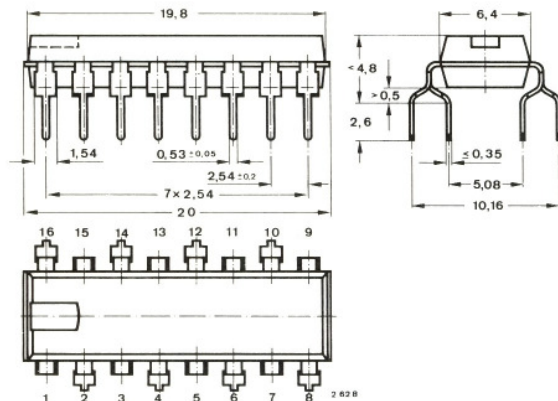


Fig. 14 QIP 16-polig
Gewicht max. 1,5 g

