



TELEFUNKEN electronic

Creative Technologien

Integrierte Schaltungen für Rundfunk und Audio

U 417 B (Pin-Kompatibel zu TDA 1083) · AM-/FM-Empfängerschaltung (One chip radio)

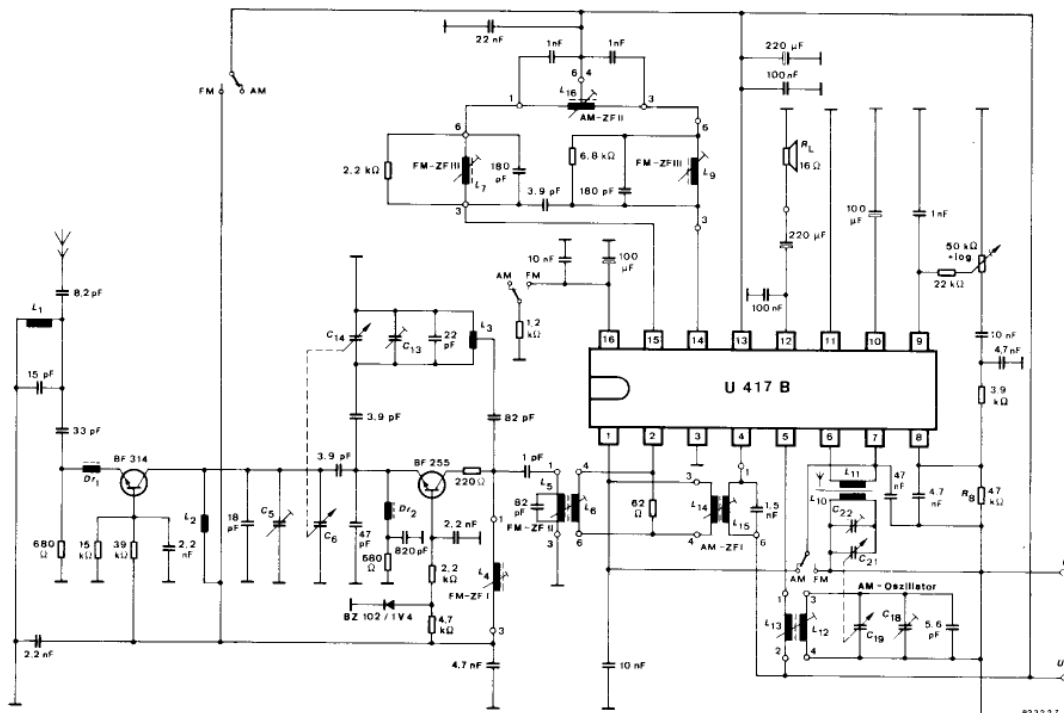
Versorgungsspannungsbereich	U_S	3...15	V
Gesamtruhestrom $U_S = 9\text{ V}$	I_{SB}	12	mA
Begrenzungseinsatz (-3 dB) FM-Betrieb $f = 10,7\text{ MHz}$	Pin 2	U_i	50 μV
HF-Verstärkung $f = 460\text{ kHz}$		G_u	70 dB
NF-Ausgangsleistung $U_S = 9\text{ V}, R_L = 16\ \Omega$		P_q	0,7 W
NF-Verstärkung $f = 1\text{ kHz}$		G_u	40 dB

Besondere Merkmale:

- Die Schaltung enthält alle Rundfunkempfangsfunktionen bis auf den UKW-Teil
- a) AM-Teil: Mischer, Oszillator, ZF-Verstärker, Demodulator
- b) FM-Teil: ZF-Begrenzerverstärker, Demodulator
- NF-Verstärkerteil: Lautsprecherwiderstände $R_L = 8...25\ \Omega$

Gehäuse:

20 A 16 DIN 41866
JEDEC MO 001 AC
DIP 16
Abmessungen siehe Seite 89
Nummer 13



823277

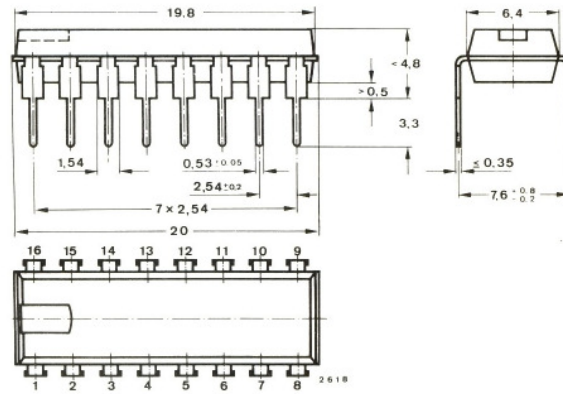


Fig. 13 JEDEC MO 001
 DIP 16-polig
 Gewicht max. 1,5 g