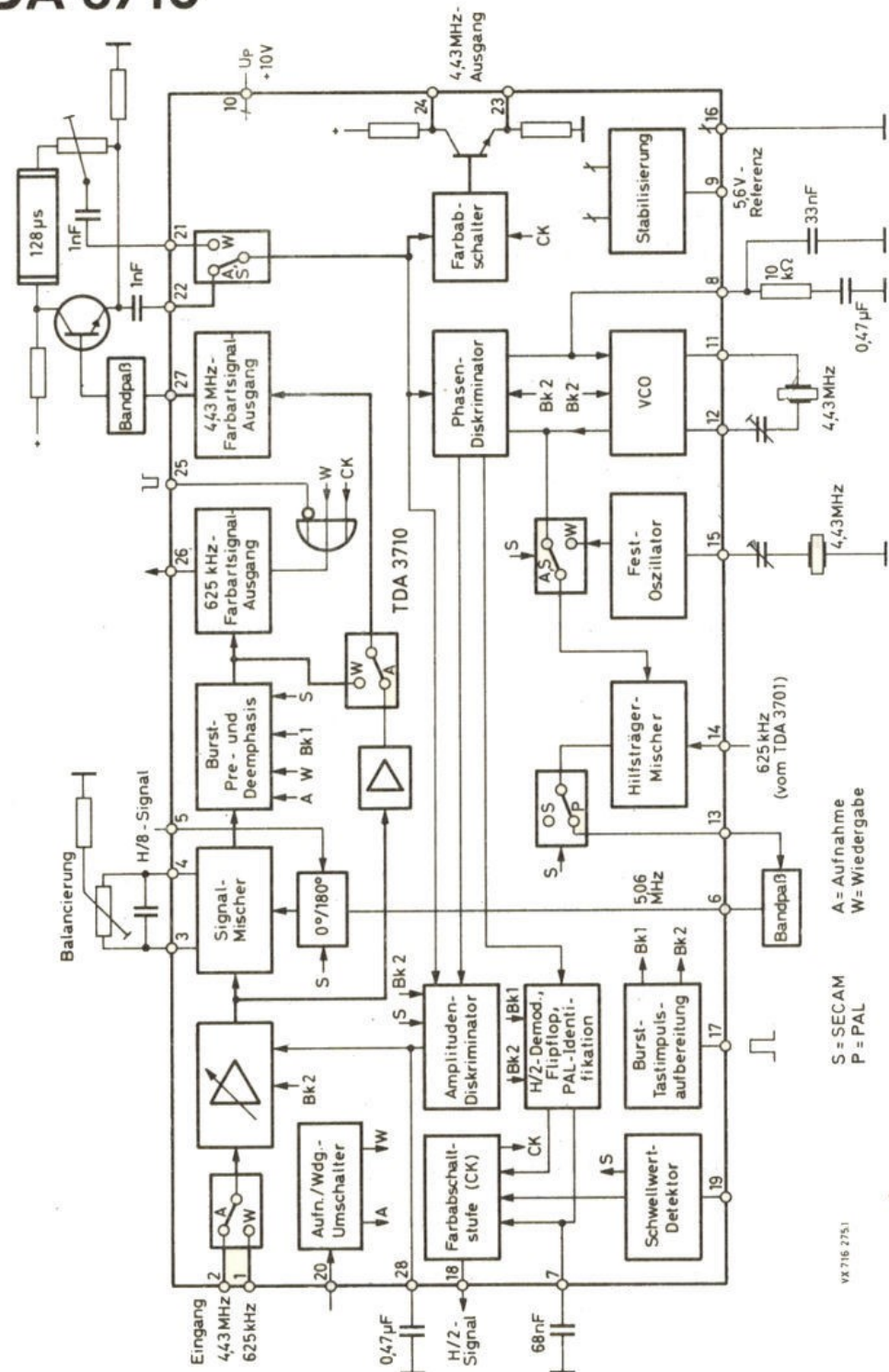


# TDA 3710 TDA 3710

Monolithisch integrierte Schaltung  
 FARBARTSIGNAL - PROZESSOR für Videorecorder

- geregelter Eingangverstärker mit Aufnahme/Wiedergabe-Umschalter
- Signalmischer mit Balanzierung zur Umsetzung des Farbartsignals
- H/8-Schalter für Hilfsträger
- Verstärker mit schaltbarer Burst-Pre- und -Deemphasis
- Ausgangsstufe für das 625 kHz-Farbartsignal, abschaltbar durch Farbabschalter, A/W-Umschalter und Impuls aus dem Spurnachführungssystem
- Amplituden-Diskriminator zur Regelspannungsgewinnung
- spannungsgesteuerter 4,43 MHz-Oszillator (VCO) für Aufnahme und 4,43 MHz-Festoszillator für Wiedergabe
- Phasen-Diskriminator zur Synchronisierung des spannungsgesteuerten Oszillator
- Hilfsträger-Mischer, bei SECAM abschaltbar
- H/2-Demodulator zur Erzeugung des PAL-Identifikationssignals und des Farbabschaltsignals
- Flipflop für PAL-Identifikation
- Burst-Tastimpuls-Aufbereitung eines direkten (Bk 1) und eines verzögerten (Bk 2) Impulses
- Farbabschalter mit Hysterese und überlagertem H/2-Signal
- Schwellwertschalter für SECAM-Betrieb oder zwangsweise Farbe-Ein/Aus
- Spannungstabilisierung mit externer Referenzspannung
- interne Aufnahme/Wiedergabe- und PAL/SECAM-Umschalter

Kurzdaten			
Speisespannung	$U_{P(10/16)}$	=	10 V
Speisestrom	$I_{P(10)}$	=	61 mA
Eingänge			
4,43 MHz-Farbartsignal (Aufnahme)	$U_{2/16}$	=	200 mV
625 kHz-Farbartsignal (Wiedergabe)	$U_{1/16}$	=	200 mV
Ausgänge			
4,43 MHz-Farbartsignal	$U_{23/16}$	=	470 mV
625 kHz-Farbartsignal	$U_{26/16}$	=	2 V



VZ 716 2751