



# TELEFUNKEN **electronic**

Creative Technologien

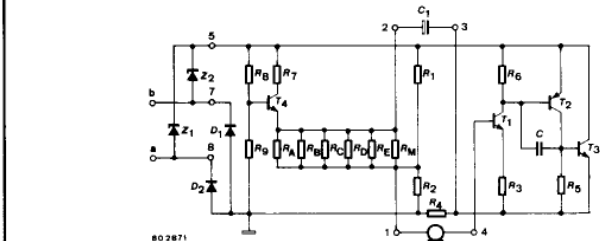
## Schaltungen für Telefonanwendungen

TDD 0246 · U 246 B · U 446 B · U 646 B · U 647 B · Verstärker für dynamische Telefonsprechkapseln

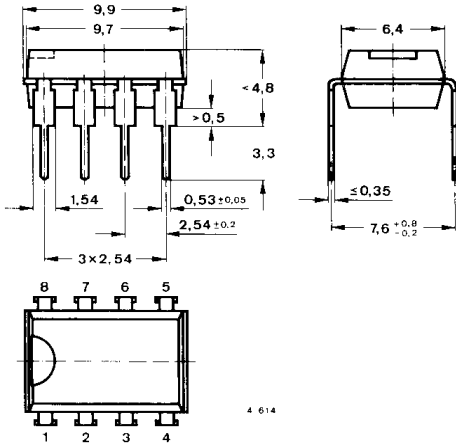
|                                     |       |            |    |
|-------------------------------------|-------|------------|----|
| Versorgungsspannungsbereich         | $U_S$ | 6...66     | V  |
| Versorgungsstrom                    | $I_S$ | < 59       | mA |
| Spannungsverstärkung                | $G_u$ | 50,3       | dB |
| Bandbreite $\Delta G_u \leq 0,5$ dB | $f$   | 300...3400 | Hz |

- Besondere Merkmale:**
- Keine eigene Stromversorgung
  - Keine zusätzlichen Leitungen
  - Geringer Stromverbrauch
  - Wenig externe Bauelemente
  - Großer Versorgungsspannungsbereich
  - Unabhängig von Leitungspolarität
  - U 646 B, U 647 B einstrahlungsfest nach Postforderung

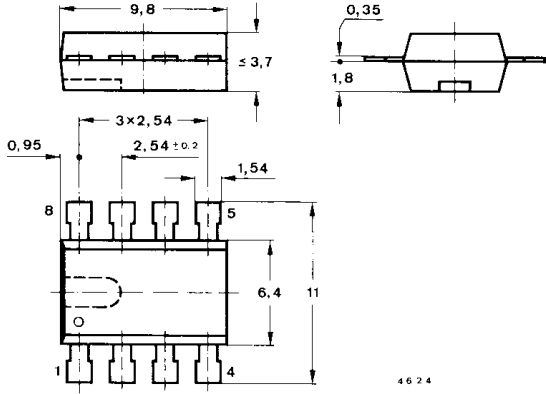
**Gehäuse:**  
**TDD 0246, U 647 B**  
 20 A 8 DIN 41 866  
 8-polig  
 Abmessungen siehe Seite 89, Nummer 18  
 oder Seite 92, Nummer 27



U 246 B, U 446 B, U 646 B Gehäuseangaben auf Anfrage



**Fig. 18** DIP 8-polig  
 Gewicht max. 0,8 g



**Fig. 27** Spezialgehäuse  
 8-polig  
 Gewicht max. 0,8 g