

TDA 2790

Monolithische integrierte Schaltung

TONKANAL - SCHALTUNG für Fernsehempfänger

mit Begrenzer-Verstärker

Quadratur-Demodulator

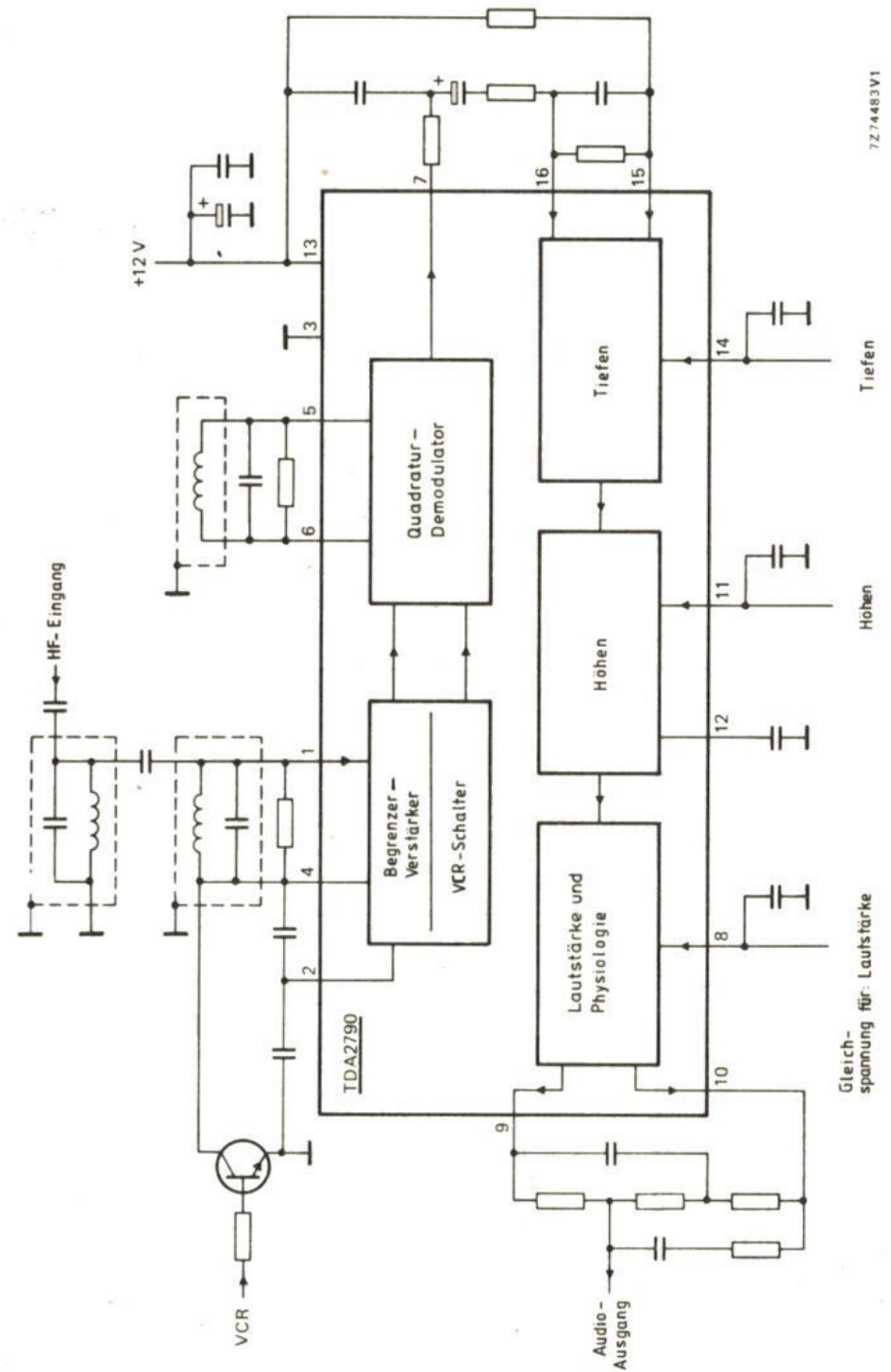
gleichspannungsgesteuerter Lautstärke-Einstellschaltung
mit physiologischer Lautstärke-Beeinflussung

gleichspannungsgesteuerter Höhen- und Tiefen-Einstellschaltung

gleichspannungsgesteuerter Umschaltung des Demodulators auf VCR-Betrieb

Kurzdaten:

Speisespannung	$U_P (13/3)$	=	12 V
Speisestrom bei Normal-Betrieb	I_{13}	=	50 mA
bei VCR-Betrieb	I_{13}	=	53 mA
Begrenzung der Eingangsspannung bei	$U_{i \text{ rms}}$	=	100 μ V
AM-Unterdrückung bei $U_i = 1$ mV	α'	=	45 dB
NF-Ausgangsspannung bei $\Delta f = \pm 15$ kHz am Anschluß 7 nach Deemphasis	$U_{o \text{ rms}}$	=	100 mV
Tiefen-Einstellbereich		<	+16...-19 dB
Höhen-Einstellbereich		<	+12...-15 dB
Lautstärke-Einstellbereich		>	-75 dB



Gleichspannung für Lautstärke

Höhen

Tiefen