

LA1383——モノリシックリニア集積回路  
カラーTV垂直偏向用

規格

新製品

LA1383 は トーテンポールタイプの出力をドライブする垂直偏向用 IC で次のような機能、特徴を持っています。

- ・垂直発振
- ・安定なトリガ回路
- ・ドライブ
- ・直線性補正回路
- ・出力段バランス調整回路
- ・ビデオブランキング回路
- ・インターレース改善

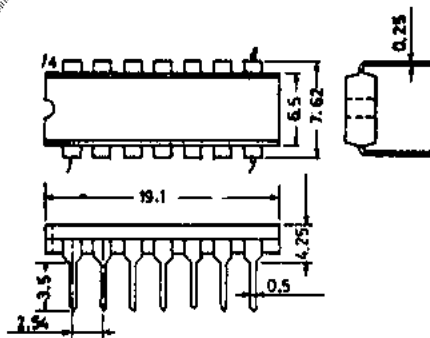
最大定格 /  $T_a = 25^\circ\text{C}$ 

最大供給電圧	$V_{14}$	14	V
最大許容損失	$P_{d,max}$	500	mW
動作周囲温度	$T_{opg}$	-20 ~ +85	$^\circ\text{C}$
保存周囲温度	$T_{stg}$	-55 ~ +125	$^\circ\text{C}$

※：推奨動作電圧  $V_{14} = 12\text{V}$ ※※： $T_a \geq 65^\circ\text{C}$  のときは第1図を参照のこと。電気的特性 /  $T_a = 25^\circ\text{C}$ 、 $V_{14} = 12\text{V}$  :

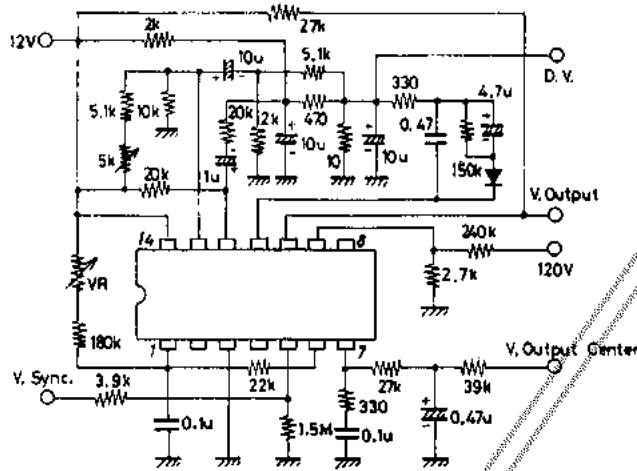
		min	typ	max	unit
周波数保持範囲	5ピン入力パルス幅 $0.2\mu\text{s}$	10.5		12.5	Hz
周波数引込範囲	同上	10.5		12.5	Hz
周波数減電圧特性	$V_{14} = 12 \pm 1\text{V}$		$\pm 0.2$		Hz
周波数温度特性	$T_a = -10 \sim +60^\circ\text{C}$		$\pm 0.5$		Hz
発振周波数	$f_v$		60		Hz
帰線時間	$t_p$		850		$\mu\text{s}$

外形図 (単位: mm)

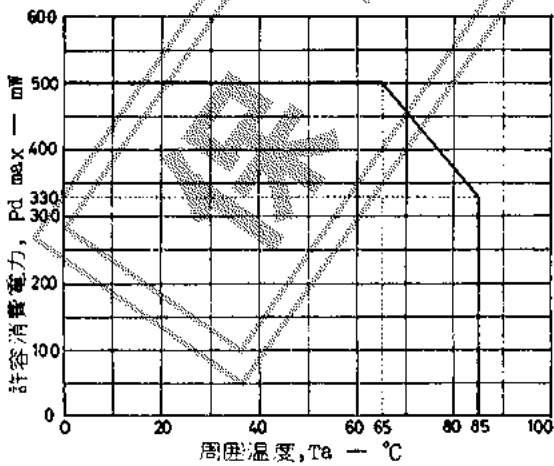
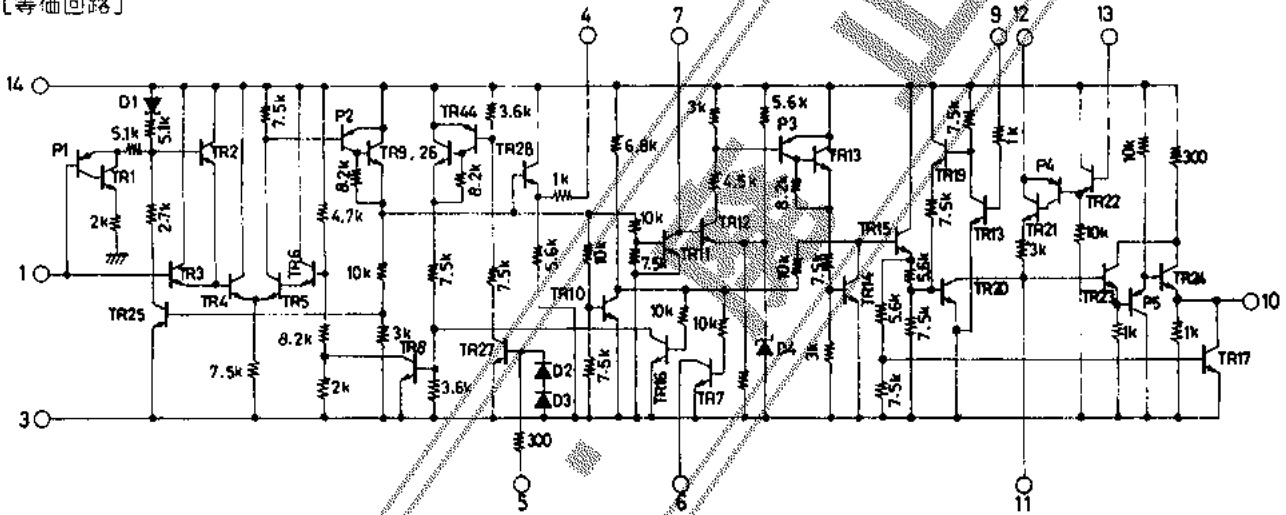


\*これらの仕様は、改良などのため予告なく変更することがあります。

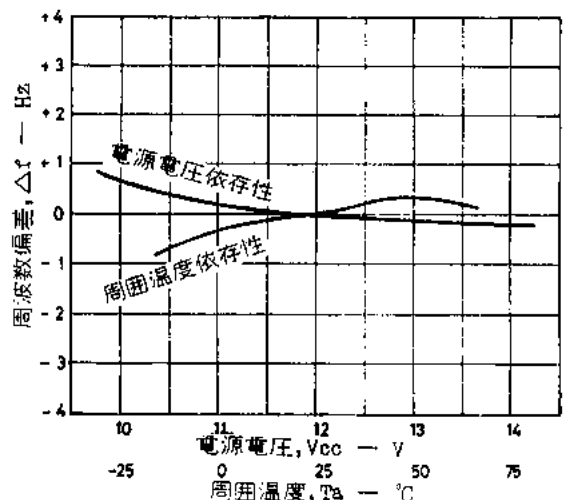
[測定回路]



[等価回路]



第1図 許容消費電力特性



第2図 垂直発振周波数の周囲温度および電源電圧依存性