

TDA 4720

TDA 4720

Monolithisch integrierte Schaltung

SECAM - IDENTIFIKATION und CHROMASCHALTER

zur Rot/Blau-Farbfolgekorrektur in Videorecordern

- Phasendiskriminator mit Phasenschieber
- getasteter H/2-Demodulator mit Schwellwertschaltern
- Schmitt-Trigger zum Schalten der Identifikation-Ausgangssignale
- Schmitt-Trigger für die Polaritätumschaltung der $f_{H/2}$ -Impulse
- Logik zum Schalten der verzögerten und unverzögerten Chromasignale, externe Zwangsschaltmöglichkeit
- Chroma/Video-Verstärker mit einstellbarer Verstärkung
- Standardgehäuse SOT-38, S0-16 -Gehäuse auf Anfrage (Typ TDA 4720 T)

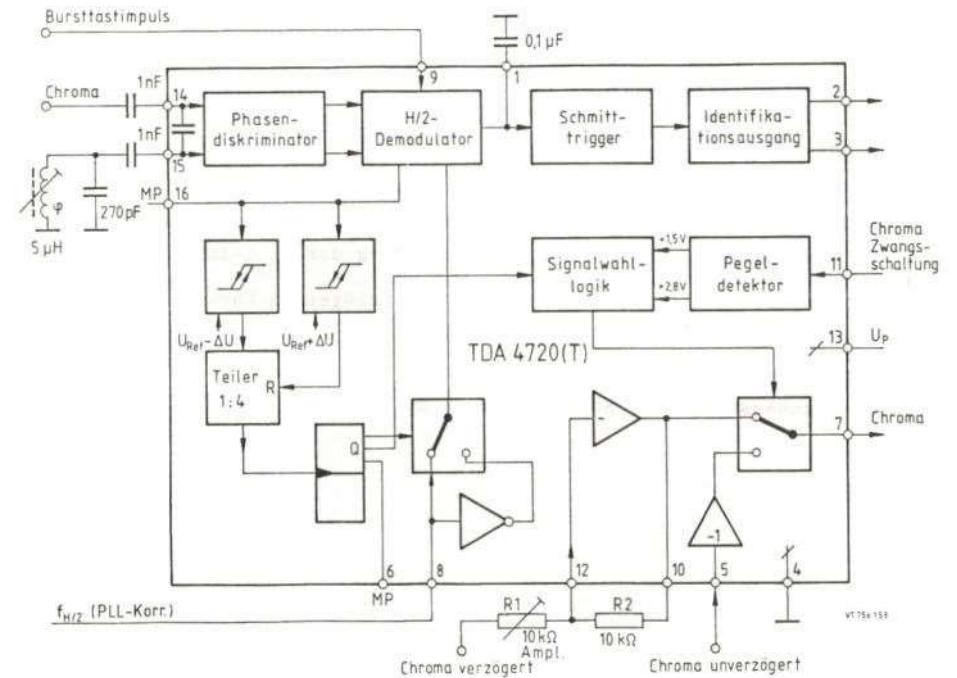
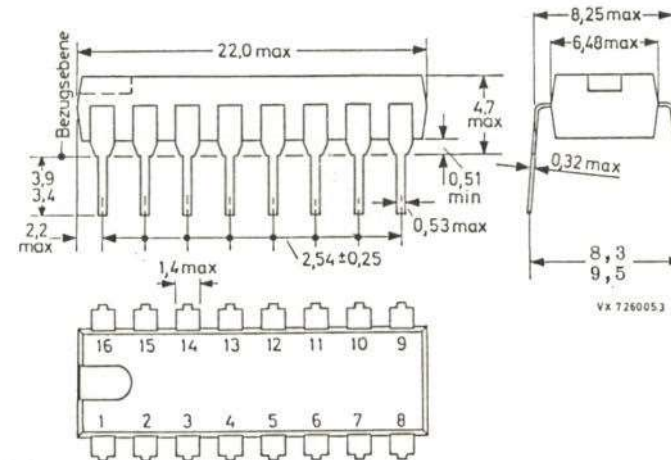


Bild 1 Blockschaltung und Applikation



Gehäuse
SOT-38

Abmessungen in mm

Kunststoff
dual in line
16 Anschlüsse

Kurzdaten

Speisespannung	\bar{U}_P	=	5	V
Speisestrom	I_P	=	13	mA
Chromasignal für Identifikation	U_i	=	125	mV _{SS}
Burststast- und H/2-Impuls	U_I	>	3	V
Chroma/Video-Ausgangspegel	U_G	<	1	V _{SS}
Verstärkungsbandbreite	$V \cdot b$	>	30	MHz