

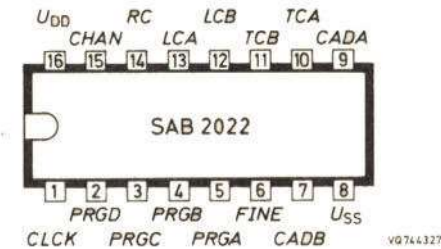
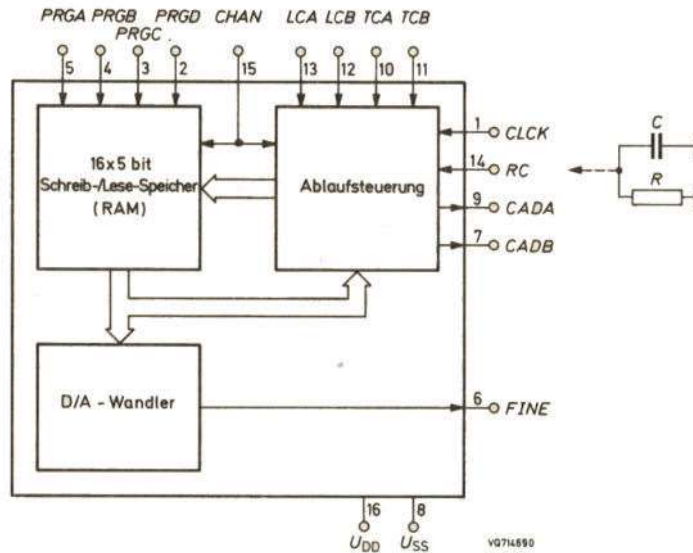
SAB 2022 SAB 2022

Monolithische integrierte LOC MOS-Schaltung
 16fach - ANALOGWERTSPEICHER mit seriellen Zugriff
 speziell zur manuellen Feineinstellung
 bzw. Feinabstimmung von Fernsehgeräten

L (LOW) $\hat{=}$ 0
 H (HIGH) $\hat{=}$ 1

Gehäuse: Epoxid-Plastik, 20 A 16 nach DIN 41 866, Blatt 1

Anschlußbelegung



Besonderheiten

- 16 gespeicherte Analogwerte
- Grundwert-Steuereingang
- Einzelschritt- und automatische Schrittänderung
- Schrittgeschwindigkeit extern einstellbar
- sehr geringe Ruhestromaufnahme
- eingebaute Speicherschutzschaltung

<u>Kurzdaten</u>	
Speisespannung	$U_{DD} = 8 \dots 10 \text{ V}$
Max. Umgebungstemperaturbereich	$\vartheta_U = 0 \dots +70 \text{ }^\circ\text{C}$

Eingangsfrequenz (Systemtakt)	$f_{CLCK} = 62,5 \text{ kHz}$
Typ. Ruhestrom bei $U_{DD} = 10 \text{ V}$, $I_Q = 0$, $\vartheta_U = 25 \text{ }^\circ\text{C}$	$I_{DD} = 20 \text{ } \mu\text{A}$

Eingänge

- 1 CLK Systemtakt 62,5 kHz
- 2 PRGD
- 3 PRGC
- 4 PRGB
- 5 PRGA
- 10 TCA
- 11 TCB
- 12 LCB
- 13 LCA
- 15 CHAN Grundeinstellungs-Steuereingang, HIGH-Zustand z.B. während des Kanalsuchlaufs bewirkt die Ausgabe eines 50 %-Analogwertes

Ein-/Ausgang

- 14 RC Zeitglied-Anschluß und Schmitt-Trigger-Eingang

Ausgänge

- 6 FINE Analogwert-Ausgang
- 7 CADB
- 9 CADA