

# AN5821

## テレビ音声多重放送受信制御信号発生回路

### Control Signal Generator Circuit for TV Multiplex Sound Systems

#### ■ 概要 / Description

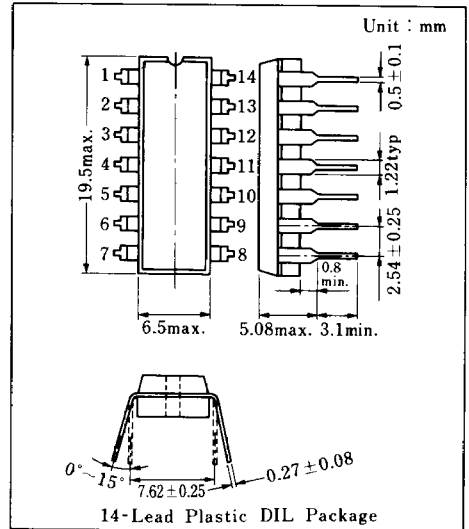
AN 5821 は、テレビ音声多重放送受信制御信号発生回路として設計された半導体集積回路です。AN 5820 および AN 5822 と組み合わせ使用すれば、アダプタ復調部が構成できます。

#### ■ 特徴 / Features

- AN 5821 は次の機能から構成されている
  - 切換制御信号搬送波増幅部
  - 切換制御信号増幅部 (2 回路)
  - 切換制御信号検波回路 (2 回路)
  - ダブルシュミット回路
  - パイロットアンプ駆動回路
  - スケルチ信号出力回路
- この回路が動作する最小入力レベルは 7 m Vrms

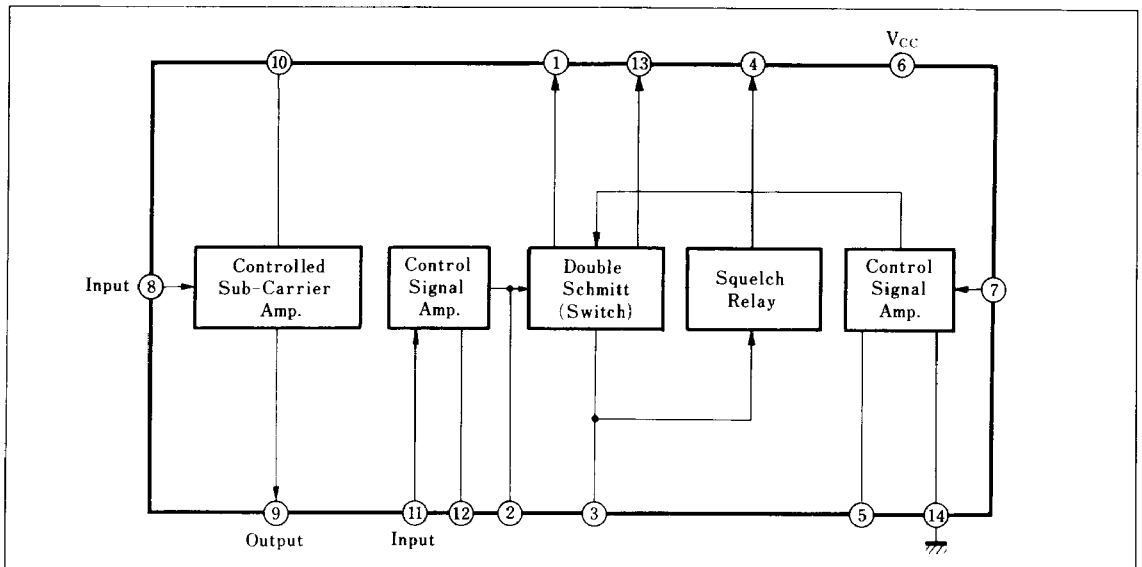
#### ● The functions consist of;

- Controlled sub carrier amplifier
- Controlled signal amplifier (2 circuits)
- Controlled signal detector (2 circuits)
- Double schmitt circuit
- Pilot amplifier driver circuit
- Squelch signal output circuit



- Minimum input level for the operation :  
7 mV<sub>rms</sub>

#### ■ ブロック図 / Block Diagram



■ 絶対最大定格 / Absolute Maximum Ratings (Ta = 25°C)

Item	Symbol	Rating	Unit
電源電圧	V <sub>CC</sub>	14.4	V
電 流	回路電流	I <sub>1</sub>	50 mA
		I <sub>13</sub>	50 mA
許容損失	P <sub>D</sub>	450	mW
温 度	動作周囲温度	T <sub>opr</sub>	-20 ~ +70 °C
	保存温度	T <sub>stg</sub>	-55 ~ +150 °C

■ 電気的特性 / Electrical Characteristics (Ta = 25°C)

Item	Symbol	Test Circuit	Condition	min.	typ.	max.	Unit
全回路電流	I <sub>tot</sub>		V <sub>CC</sub> = 12V	10	13	20	mA
パイロットキャリア増幅回路							
電圧利得	G <sub>v</sub>	1	V <sub>CC</sub> = 12V, Pin ⑧ 入力 = 定格入力	26	29		dB
検波出力電圧	V <sub>O(det)</sub>	1			1.4		V <sub>P-P</sub>
入力電圧 (min)	V <sub>i</sub>	1	55.125kHz 無変調, V <sub>CC</sub> = 12V	34			mV <sub>P-P</sub>
入力インピーダンス	Z <sub>i</sub>				10		kΩ
リレー回路							
リレー 残留電圧	Multi	(Pin ①)	1	V <sub>CC</sub> = 12V (マルチランプ点灯)	0.6		V
		(Pin ④)	1	V <sub>CC</sub> = 12V (モノラルランプ消灯)	0.9		V
		(Pin ⑬)	1	V <sub>CC</sub> = 12V (ステレオランプ消灯)	11.6		V
	Stereo	(Pin ①)	1	V <sub>CC</sub> = 12V (マルチランプ消灯)	11.6		V
		(Pin ④)	1	V <sub>CC</sub> = 12V (モノラルランプ消灯)	0.9		V
		(Pin ③)	1	V <sub>CC</sub> = 12V (ステレオランプ点灯)	0.6		V
	Mono	(Pin ④)	1	V <sub>CC</sub> = 12V (モノラルランプ点灯)	11.6		V

Test Circuit 1 (G<sub>v</sub>, V<sub>O(det)</sub>, V<sub>i</sub>, V<sub>SC</sub>)

