



TELEFUNKEN **electronic**

Creative Technologien

Integrierte Schaltungen für Bedienungs- und Abstimmssysteme in Rundfunk- und Fernsehempfängern

U 427 B · U 428 B · Treiberschaltung für IR-Sendeleitungen

Versorgungsspannungsbereich, Pin 7	U_S	1,2...10	V
Steuerspannungsbereich	U_I	3...10	V
Steuerstrom, $\frac{t_D}{T} \leq 0,013$	I_I	1	mA
Treiberstrom	U 427 B	i_C	1,3 A
	U 428 B	i_C	0,75 A

Besondere Merkmale:

- Konstantstromregelung bereits ab $U_S = 1,2 V$
- Konstantstrom
- Zusätzlicher Schalttransistor $I_C = 20 mA$

Gehäuse:

20 A 8 DIN 41 866
DIP 8-polig
Abmessungen siehe Seite 89
Nummer 18

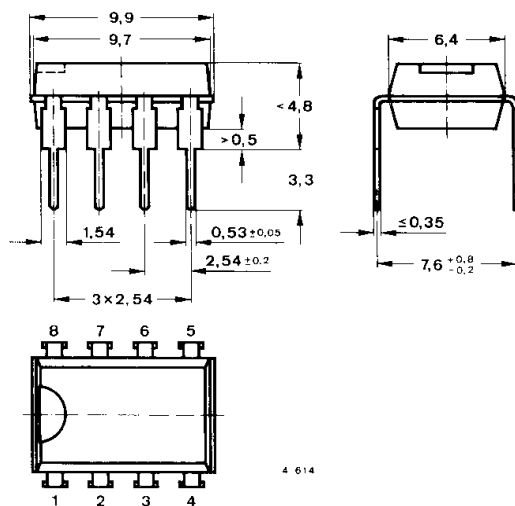
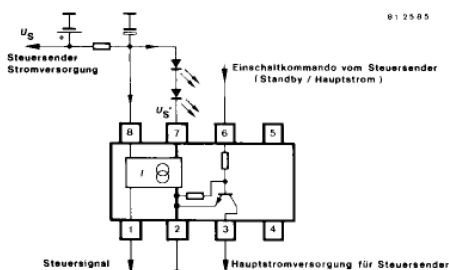


Fig. 18 DIP 8-polig
Gewicht max. 0,8 g