



TELEFUNKEN **electronic**

Creative Technologien

Integrierte Schaltungen für Rundfunk und Audio

U 412 B · NF-Verstärker

Versorgungsspannungsbereich	Pin 3	U_S	3...16	V
Ausgangsleistung $U_S = 9\text{ V}, f = 1\text{ kHz}, R_L = 8\ \Omega$	Pin 3	P_q	1,1	W
Bandbreite		B	100...28 000	Hz
Brummunterdrückung $U_{Br} = 0,35\text{ V}, f_{BR} = 100\text{ Hz}, C_1 = 47\ \mu\text{F}$		k_{SVR}	42	dB

Besondere Merkmale:

- Großer Versorgungsspannungsbereich
- Kleine Übernahmeverzerrungen
- Niedrige Grenzfrequenz
- Gute Brummunterdrückung
- Bootstrapschaltung

Gehäuse:

20 A 8 DIN 41 866
DIP 8-polig
Abmessungen siehe Seite 89
Nummer 18

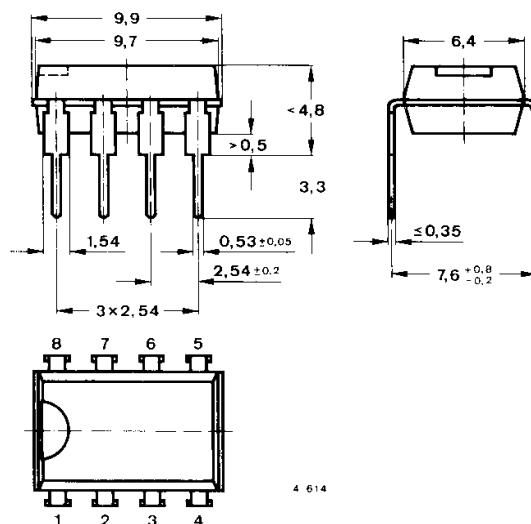
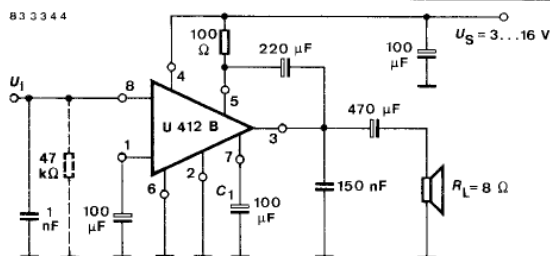


Fig. 18 DIP 8-polig
Gewicht max. 0,8 g



TELEFUNKEN electronic

Creative Technologien

Integrierte Schaltungen für Rundfunk und Audio

U 820 B · NF-Verstärker

Versorgungsspannungsbereich	Pin 4	U_S	3...16	V
Ausgangsleistung $U_S = 9\text{ V}$, $f = 1\text{ kHz}$, $R_L = 8\ \Omega$		P_q	1,1	W
Spannungsverstärkung mit Gegenkopplung $R_1 = 180\text{...}18\ \Omega$		G_u	34...54	dB
Bandbreite (-3 dB)		B	100...28 000	Hz

Besondere Merkmale:

- Großer Versorgungsspannungsbereich
 $U_S = 3\text{...}16\text{ V}$
- Kleine Übernahmeverzerrungen
- Kleiner Klirrfaktor
- NF-Ausgangsleistung $P_q = 1,1\text{ W}$
- Gute Brummunterdrückung
- Bootstrapschaltung

Normgehäuse

20 A 8 DIN 41 866
DIP 8-polig
Gewicht max. 0,8 g
Abmessungen siehe Seite 89
Nummer 18

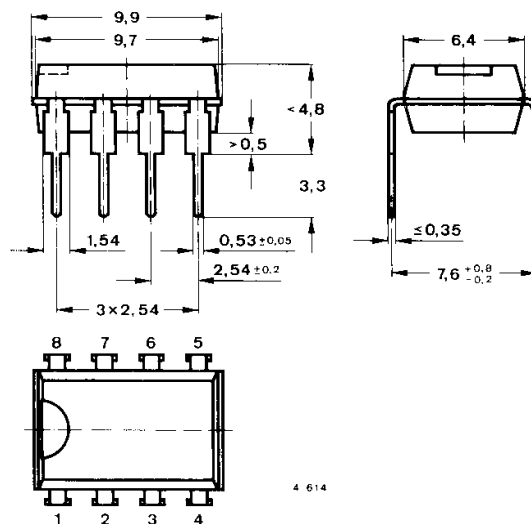
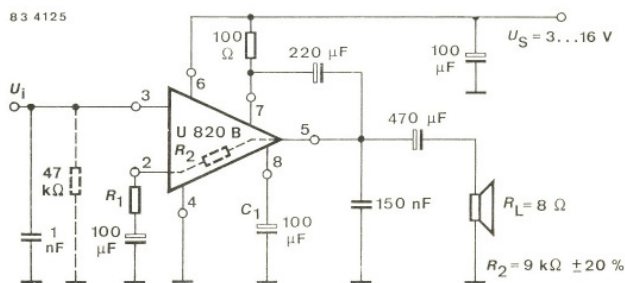


Fig. 18 DIP 8-polig
Gewicht max. 0,8 g